

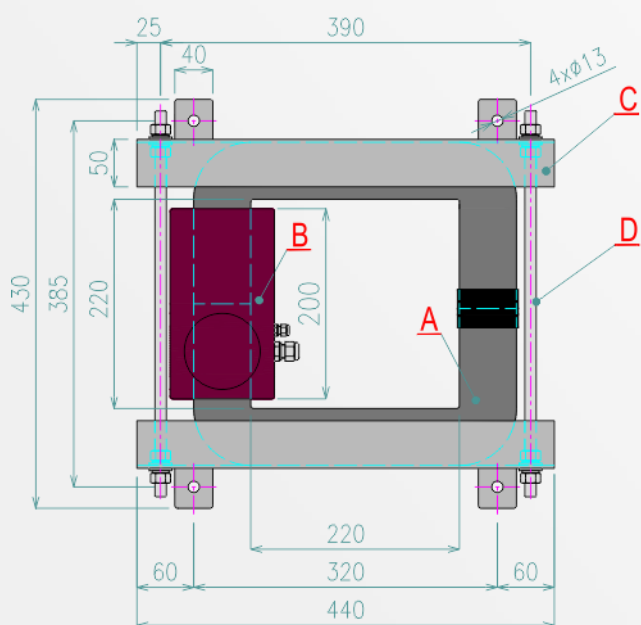
KTP 300

JISTICÍ TRANSFORMÁTOR PROUDU

Jisticí transformátor proudu s rozebratelným magnetickým obvodem se používá k napájení proudových vstupů kostrových ochran výkonových transformátorů zvn/vvn a vvn/vn.

PARAMETRY:

Jmenovitý primární proud	300 A
Jmenovitý sekundární proud	1 A
Jmenovitá zátěž	10 VA
Třída přesnosti	10P
Jmenovité nadproudové číslo	≥ 30
Izolační pevnost	0,72/4 kV
Celková hmotnost	cca 40 kg
Odolnost vůči vnějším vlivům	AB8, AD2



- A – magnetický obvod
- B – sekundární vinutí
- C – stahovací konstrukce
- D – stahovací svorníky

OBCHODNÍ PODMÍNKY:

Cena	viz aktuální ceník na webových stránkách
Dodací lhůta	do 1 měsíce od potvrzení objednávky
Platební podmínky	fakturace po dodání se splatností 30 dnů od doručení
Záruční doba	36 měsíců od dodávky (až 60 měsíců za příplatek)

