

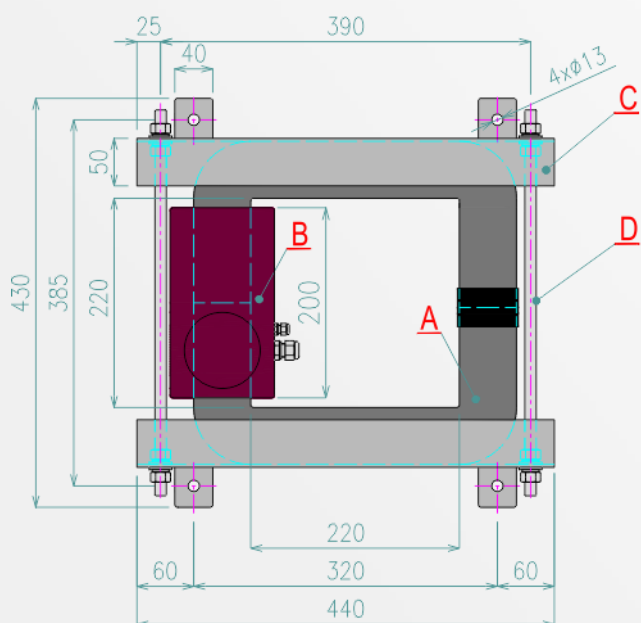
# KTP 300

## JISTICÍ TRANSFORMÁTOR PROUDU

Jisticí transformátor proudu s rozebratelným magnetickým obvodem se používá k napájení proudových vstupů kostrových ochran výkonových transformátorů zvn/vvn a vvn/vn.

### PARAMETRY:

|                                    |           |
|------------------------------------|-----------|
| Jmenovitý primární proud           | 300 A     |
| Jmenovitý sekundární proud         | 1 A       |
| Jmenovitá zátěž                    | 10 VA     |
| Třída přesnosti                    | 10P       |
| Jmenovitý krátkodobý tepelný proud | 63 kA     |
| Jmenovité nadproudové číslo        | ≥ 30      |
| Izolační pevnost                   | 0,72/4 kV |
| Celková hmotnost                   | cca 40 kg |
| Odolnost vůči vnějším vlivům       | AB8, AD2  |



- A – magnetický obvod
- B – sekundární vinutí
- C – stahovací konstrukce
- D – stahovací svorníky

### OBCHODNÍ PODMÍNKY:

|                   |  |
|-------------------|--|
| Cena              | viz aktuální ceník na webových stránkách             |
| Dodací lhůta      | do 1 měsíce od potvrzení objednávky                  |
| Platební podmínky | fakturace po dodání se splatností 30 dnů od doručení |
| Záruční doba      | 36 měsíců od dodávky (až 60 měsíců za příplatek)     |

